

Способ термической обработки литого биметаллического твердосплавного инструмента

С. Юлдашев, С.Д.Нурмуродов, А.Х. Расулов, У.А. Зиямухамедова,
(Ташкентский государственный технический университет,
г. Ташкент, Узбекистан)

В статье рассматриваются результаты исследования способа термической обработки литого биметаллического твердосплавного инструмента который, относится к металлургии, а именно к технологии термообработки сплавов и может использоваться для термообработки инструмента для обработки металлов без снятия стружки. Показано, что одной из основных задач работы являлась разработка – упрощение способа термической обработки твердосплавного инструмента.

Получены данные о том, что применение предложенного способа позволяет упростить технологию термической обработки и повысить стойкость инструмента.

Ключевые слова: *термическая обработка, биметаллическая матрица, твердосплавный инструмент, тугоплавкий металл, твердый сплав, закалка, сплав, состав, матрица, пресс-форма, металлическая композиция, термическая обработка, прочность, пластичность.*

Термической обработке биметаллических композитов до сих пор не уделялось особого внимания. Существующие технологические режимы не отличаются от стандартных, применяемых для инструментальных составляющих. При этом не учитывают своеобразие композитов, состоящих из нескольких разнородных материалов. В результате снижается эффективность термообработки, не удаётся полностью раскрыть потенциальные возможности композитов.

В работах В.В. Чекурова и др.[3,4,5], для устранения этого пробела при производстве инструментов из твердых сплавов разработано несколько режимов термообработки. Однако они отличаются сложностью технологических решений, что затрудняет их практическую реализацию.

В целях развития этого направления авторами были разработаны новые режимы термической обработки композита применительно к конкретным видам инструментов.

Созданы технология термообработки сплавов и может использоваться для термообработки инструмента для обработки металлов без снятия стружки.

Известен способ изотермической закалки легированных сталей включающий нагрев под закалку, охлаждение в щелочной ванне нагретой до температуры 360°C , после чего осуществляли перенос образцов в другую ванну такого же состава с температурой 400°C , а затем цикл выдержки в обеих щелочных ваннах повторяли, а затем окончательное охлаждение в воде (см. а. с. №1164282 МКИ С21Д1/20).

Недостатками известного способа являются:

во-первых, его плохая приспособленность для повышения прочности и стойкости биметаллического инструмента;

во-вторых, образование наружной повышенной характеристики вязкости в несущем слое инструмента, оказывающий отрицательное влияния на надежность биметаллического инструмента.

Наиболее близким к предложенному, является способ термической обработки твердосплавного инструмента, состоящего из твердосплавной матрицы и корпуса, включающего нагрев под закалку в нейтральной среде с поддержанием градиента температурного поля между нагретыми и холодными слоями равным $40-200^{\circ}\text{C}$ охлаждение с изотермической выдержкой в двух разных областях. Повторный нагрев от этой температуры до $A_c \pm(120-150^{\circ}\text{C})$ материала корпуса к охлаждение с противодействием термическому изменению объема корпуса (см. а. с. №1570312, МКИ С21Д9/22).

Недостатком известного способа является необходимость применения специального инструмента, представляющей собой две массивные пластины, внешние и внутренние обводы, которых соответствует внешним и внутренним обводом корпуса. Внутри пластин имеется каналы для циркулирования охлаждающей жидкости. Пластины со стороны обращенных к корпусу снабжены креплениями. Пластины прижимает к корпусу с усилием $0,9-0,95 G_{0,2}$ материала корпуса. Пластины предназначены для механического противодействия термическому изменению объема корпуса, что должно предотвратить трещинообразование в матрице при закалке корпуса. Однако все это усложняет технологию термической обработки инструмента.

Цель настоящего изобретения – упрощение способа термической обработки твердосплавного инструмента.

Поставленная цель достигается тем, что нагрев под закалку проводят в соляной ванне, охлаждение с изотермической выдержкой в двухфазной области ведут в селитровой ванне, повторный нагрев ведут в камерной печи, а охлаждение проводят в нагретом до $40-60^{\circ}\text{C}$ в масле.

Предложенный способ позволяет нагреть инструмент до 1100-1150⁰С. Соляная ванна химически нейтрально по отношению к материалам твердосплавной матрицы и корпуса. При нагреве соляной ванны поддерживается градиент между нагретыми и холодными слоями 40-200⁰С. Охлаждения ведется в селитровой ванне, нагретой до температуры двухфазной области. Попадание капель нагретой соли в селитру не приводит к выбросам расплавленного химиката.

Нагрев инструмента от температуры двухфазной области до температуры $A_{c3} \pm (120-150^0C)$ материала корпуса камерной печью и охлаждение в нагретое до 40-60⁰С масло позволяют проводить эти операции растянутыми по времени, что не приводит к растрескиванию материала матрицы.

Предложенный способ был использован для термической обработки инструмента – штампа для прессы КО-622Б. Матрица представляла собой цилиндр диаметром 50 мм и высотой 35 мм из твердого сплава ВК8, на цилиндрическую поверхность которой был наметан бандаж из медной и никелевой проволоки. Затем по газифицируемой модели был залит расплавленный металл корпуса – сталь 40ХНМЛ. Корпус представляет собой цилиндр диаметром 80 мм и высотой 40 мм. Инструмент был помещен в ванну с расплавленной солью 97%BaCl₂ + 3%MgF₂ с температурой до 1110⁰С. Выдержка при этой температуре 4 мин. Затем инструмент был перенесен в селитровую ванну 45%NaNO₂ + 55% KNO₃ предварительно нагретую до 280±20⁰С где выдерживался 3 мин. После этого инструмент был перенесен в камерную печь с температурой 850±10⁰С. Выдержка при этой температуре 15 мин, после чего инструмент был помещен в предварительно нагретое до температуры 40-20⁰С масло. После полного охлаждения инструмента его подвергали низкому отпуску при температуре 180+40⁰С в течение 60мин. В обработанном инструменте корпус находится в напряженном состоянии и сжимает матрицу удельной силой, сравнимой с удельной силой прессования. При прессовании матрица находится в состоянии приближенном к всестороннему сжатию, что благотворно сказывается на её долговечности. Инструменты, термически обработанные по способу – прототипу и по предложенному способу подвергали в следующим испытаниям:

Прочность соединения на «сдвиг».

1. Максимальное внутренние остаточные напряжения матрицы с тензодатчиков (рис. 1).

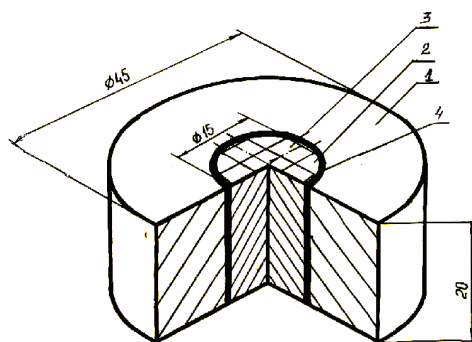


Рис. 1. Схема наклейки тензодатчика на рабочий элемент инструментов

2. Стойкость матриц при прессовании пластин из сплавов:

а) ВКЗ

б) ВК6

Результаты испытаний приведены в табл.1.

Таблица 1

Результаты испытаний матриц при прессовании

Способ изготовления	Испыт.1	Испыт.2	Испыт.3	
	МПа	МПа	а) тыс.шт	б) тыс.шт.
Способ – прототип	120	185	100	100
Способ – предложенный	380	450	140	130

Как следует из табл.1, применение предложенного способа позволяет упростить технологию термической обработки и повысить стойкость инструмента.

Таким образом, предложен способ термической обработки твердосплавного инструмента состоящего из твердосплавной матрицы и корпуса, включающую нагрев под закалку в нейтральной среде с поддержанием градиента температурного поля между нагретым и холодным слоями равным $20-200^{\circ}\text{C}$, охлаждение с изотермической выдержкой в двухфазной области, повторный нагрев от этой температуры до $A_{c3} \pm (120-150^{\circ}\text{C})$ материала корпуса и охлаждение с противодействием термическому изменению объема корпуса, отличающийся тем, что нагрев под закалку проводят в соляной ванне, охлаждение с изотермической выдержкой в двухфазной области ведут в газовой печи в защитной атмосфере, повторный нагрев ведут в камерной печи защитной атмосферой, а охлаждение проводят в нагретом до $40-60^{\circ}\text{C}$ в масле.

Выводы

- 1) Выявлены режимы термической обработки твердосплавного инструмента состоящего из твердосплавной матрицы и корпуса;
- 2) Предложен способ термической обработки твердосплавного инструмента, который относится к металлургии, а именно к технологии термообработки сплавов и может использоваться для термообработки инструмента для обработки металлов без снятия стружки;
- 3) Упрощен способ термической обработки твердосплавного инструмента, а для достижения цели нагрев инструмента под закалку проводили в соляной ванне, охлаждение с изотермической выдержкой в двухфазной области вели в селитровой ванне, повторный нагрев вели в камерной печи, а охлаждение проводили в нагретом до 40-60 °С масле;
- 4) Предназначен способ для использования при термообработке инструментов – штампов для прессования пластин из сплавов ВК3 и ВК6;
- 5) Разработана технология термической обработки применительно к конкретным видам инструментов.

ЛИТЕРАТУРА

1. Нурмуродов С.Д., Норкулов А.А. Теплофизические основы структурообразования в литых биметаллических композитах. Монография. – Ташкент: Фан ва технология, 2010. 160 с.
2. Нурмуродов С.Д. Теоретические и технологические аспекты создания конструкционных материалов на основе мелкодисперсных порошков тугоплавких металлов. Монография. – Ташкент, ТашГТУ, 2012.-136 с.
3. Нурмуродов С.Д., Расулов А.Х. Создание конструкционных материалов с использованием ультрадисперсных порошков вольфрама: Монография - Ташкент, ТашГТУ, 2015. 168 с.
4. Salokhiddin D. Nurmurodov, Alisher K. Rasulov, Nodir D. Turahadjaev, Kudratkhon G. Bakhadirov. Procedure-Technique for New Type Plasma Chemical Reactor Thermo-physical Calculations. American Journal of Materials Engineering and Technology Vol. 3, No. 3, 2015, pp. 58-62.