

Стеснённый изгиб листовых деталей с криволинейными бортами  
М. Н. Мантусов, С.Г. Рыжаков  
*Ульяновский филиал конструкторское бюро имени А.Н. Туполева,  
г. Ульяновск, Россия*

Представлены результаты эксперимента по стесненному изгибу листовых деталей с криволинейными бортами инструментом из эластичного материала, осуществляемого за два перехода. Приведены описание и схема применяемого метода гибки. Получено утолщение заготовки в зоне радиусагиба.

Стеснённый изгиб, эксперимент, штамповка, утолщение стенки

В производстве деталей самолётов одним из распространённых способов изготовления листовых деталей каркаса и обшивок малых габаритов является штамповка эластичными средами (резинами и полиуретанами), вследствие высокой универсальности и простоты технологического оснащения этот способ является высокоэффективным в условиях мелкосерийного производства. Среди листовых деталей самолёта присутствует достаточно большое количество деталей с криволинейными бортами и сложной геометрией, которые изготавливаются гибкой эластомерами на гибочных оправках за один переход. Этот процесс сопровождается проблемами, связанными с обеспечением точности деталей и с утонением материала в зоне сопряжения борта со стенкой детали (зоне радиуса). Хорошие результаты штамповки показывают схемы изготовления деталей гибкой с приложением тангенциального сжатия (стеснённый изгиб) материала в зонегиба, что приводит к повышению точности детали и увеличению толщины материала в радиусной зоне между бортом и стенкой.

В статье представлены результаты экспериментов стеснённого изгиба деталей с криволинейными бортами эластомером. Для проведения исследований параметров процесса стеснённого изгиба использовался гидравлический пресс П-250, оснащенный контейнером с полиуретановой подушкой диаметром 100 мм и разборная стальная матрица высотой 18 мм, криволинейными бортами - 120 мм и 150 мм, (см. рис.1). Формообразованию подвергались детали из алюминиевого сплава Д16АМ толщиной 1мм, радиусгиба - 4 мм на матрице с криволинейными бортами в стальном контейнере (рис.2, а) путем вдавливания пластины в эластичную среду - полиуретан СКУ-7Л твердостью 86-88 единиц по Шору А (цилиндр высотой 60 мм и диаметром 100 мм).

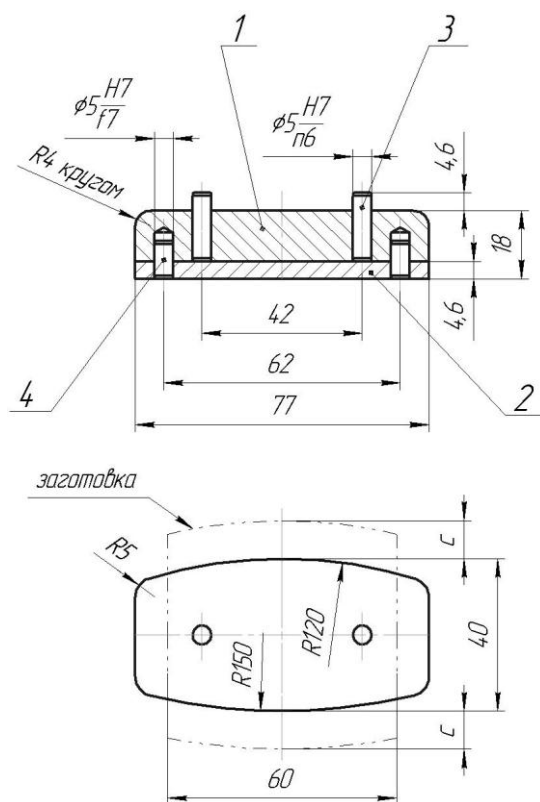


Рисунок 1 – Разборная матрица (1 -разборная гибочная оправка; 2 -съемная пластина; 3, 4 -координирующие оси).

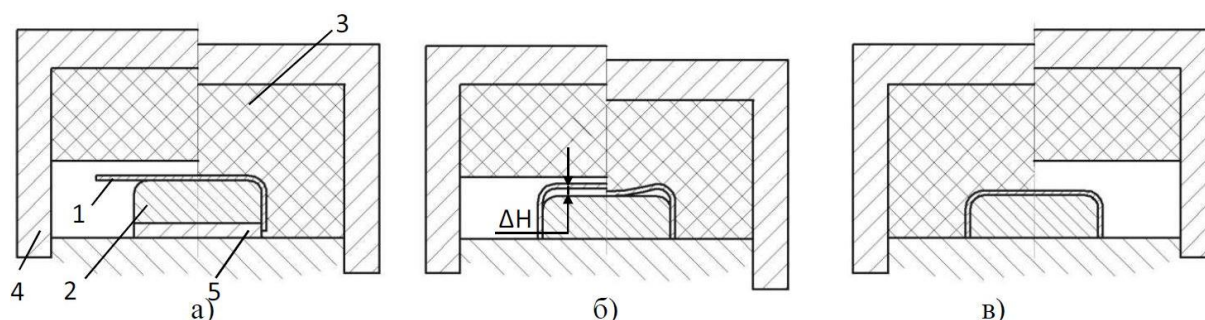
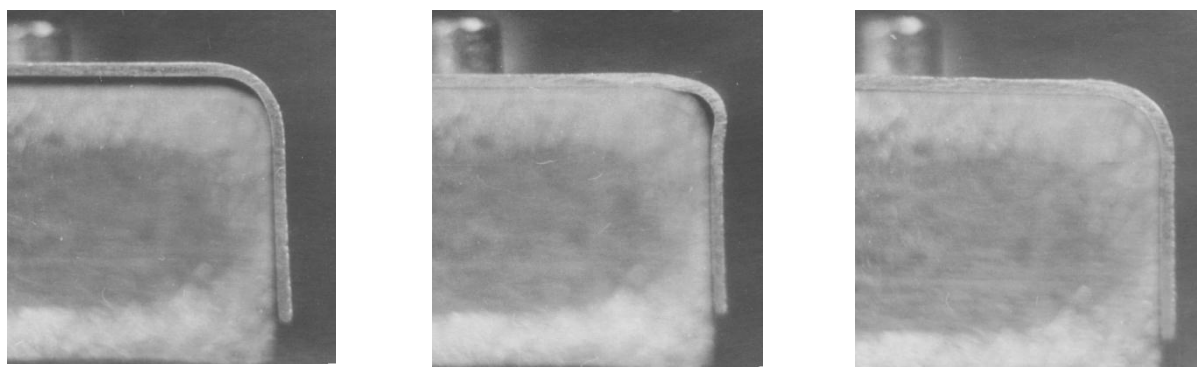


Рисунок 2 – Схематический процесс стесненного изгиба с подкладной пластиной.

Согласно представленной схеме стесненный изгиб осуществляется за два перехода. Вначале (рис. 2, а) заготовка 1 изгибается по гибочной оправке (матрица высотой 18 мм) 2 под действием давления эластичного инструмента 3, заключенного в контейнер 4. Затем с гибочной оправки удаляется съемная пластина 5, для образования зазора  $\Delta H$  (до 1мм) (рис. 2, б, слева) между верхней плоскостью гибочной оправки и стенкой заготовки. Под действием давления эластомера стенка заготовки вначале прогибается в центральной части, а затем образуется волна избыточного материала в зоне округления гибочной оправки (рис. 2, б, справа). При дальнейшем увеличении давления эластичного инструмента волна избыточного материала деформируется по радиусу гибочной оправки (рис. 2, в). В результате толщина заготовки в зоне радиусагиба увеличивается, а пружинение борта уменьшается за счет изменения схемы напряженно-деформированного состояния материала.



а) первый переход  
 $p \leq 3,5 \text{ МПа}$

б) второй переход  
 $p \leq 12,0 \text{ МПа}$

в) второй переход  
 $p \geq 127 \text{ МПа}$

Рисунок 3 – Поэтапное формоизменение заготовки при нарастании усилия прессы

Проведенный эксперимент показал осуществимость стесненного изгиба криволинейных бортов, без утонения, за два перехода. Проведены измерения толщины стенки (рис.4).

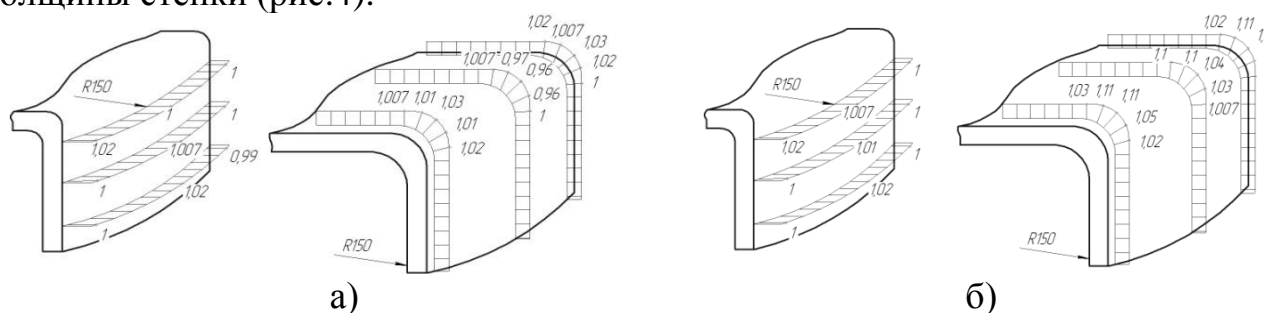


Рисунок 4 – Распределения толщин перед наложением стесненного изгиба (а) и в результате наложения стесненного изгиба (б).

Из полученных данных следует, что утонение стенки сменяется ее утолщением, а в прилегающих к торцу зонах наблюдается краевой эффект максимального увеличения толщины (до 10%).

В данный момент проводится работа по пространственному конечно-элементному моделированию стесненного изгиба в ПО ANSYS. Разработана модель, проведено моделирование первого перехода, получено распределение напряжений в детали, давление, создаваемое в контейнере. Для получения полного спектра данных запланирована работа по моделированию второго перехода с сохранением результатов первого, в том числе сохранения напряжений и деформаций в детали. По окончании расчетов геометрическая модель детали после пластических деформаций будет импортирована в САД систему, где будут проведены измерения толщины стенки деформированной детали, для согласования расчетных и экспериментальных результатов исследований и определения обоснованности принятых допущений при моделировании процесса стесненного изгиба эластичной средой.

Такая штамповка эластомерами не требует больших инвестиций, осуществляется на универсальном гидропрессовом оборудовании с использованием простого технологического оснащения. Область

рационального использования технологии охватывает листовое холодное заготовительно-штамповочное производство деталей, прежде всего из цветных алюминиевых сплавов с толщиной стенки до 3 мм, габаритами до 500 мм и более в зависимости от имеющегося оборудования.

#### Список литературы

1. Мантусов М.Н., Моисеев В. К., Шаров А. А., Громова Е.Г., Рыжаков С.Г. Штамповка листовых деталей с криволинейными бортами эластичным материалом // Известия Самарского научного центра РАН. 2018. Т.20. №4(3). С.332-336.

2. Кулаков В. Г., Моисеев В. К., Шаров А. А., Ломовской О. В., Плотников А.Н., Стеснённый изгиб в холодной листовой штамповке эластомером // Известия Самарского научного центра РАН. 2013. Т.15. №6(4). С. 855-860.