

Повышение эффективности сварочных работ при автоматической сварке под флюсом горизонтального сварного стыка резервуара

С.Ю. Казаков¹, Р.С. Уразбаев², А.М. Файрушин²

¹ООО «НИПИ НГ «ПЕТОН», г. Уфа, Россия

²Уфимский государственный нефтяной технический университет, г. Уфа, Россия

Аннотация: В статье проанализированы способы сварки горизонтального шва при полистовой сборке резервуара из стали 09Г2С; рассмотрены базовый и проектный способы сварки; рассмотрены недостатки базового способа сварки, на основании чего в ходе исследования сделан вывод о целесообразности изменения технологии сварки горизонтального шва резервуара.

Ключевые слова: Сварка под флюсом, полистовая сборка резервуара, технология сварки, нефтяное и химическое машиностроение, сварные швы.

Полистовая сборка – один из двух промышленных способов изготовления резервуарных металлоконструкций. Способ заключается в том, что в заводских условиях подготавливаются листы стенки, вальцованные в предусмотренный проектом радиус, и листовые детали днища. Далее листовые элементы специальным образом упаковываются и готовятся к транспортировке. Сварка резервуаров полностью осуществляется на монтажной площадке [2,3].

Для изготовления вертикальных стальных резервуаров для нефти и нефтепродуктов применяются углеродистые и низколегированные конструкционные стали обычной, повышенной и высокой прочности. Стали поставляются в виде горячекатаного листового и фасонного проката или после термической обработки (нормализации или закалки с отпуском или термомеханической обработки). Наиболее часто применяются такие марки сталей, как СтЗсп5, 09Г2С, 08Г2Б, 10Г2ФБ [5].

Сталь для резервуаров должна поставляться по специальным техническим условиям, которые нормируют показатели ударной вязкости при заданной температуре испытаний, а также требования к прочности, свариваемости, точности проката и сплошности металла [5].

Одной из основных проблем при сооружении резервуаров методом полистовой сборки является проблема повышения производительности сварочных работ при автоматической сварке под флюсом горизонтальных стыков. Данное понятие включает в себя ряд вопросов, своевременная проработка и решение которых увеличивает производительность сварочных работ и, в конечном итоге, благоприятно сказывается на качестве смонтированного резервуара.

Наряду с механическими характеристиками сварных соединений, ключевыми условиями качества резервуарных металлоконструкций, выполненных листовым способом, является точное обеспечение их формы и комплекс технологических решений, предотвращающих остаточное деформирование металлоконструкций в процессе сварки.

Согласно технологии, предусмотренной нормативными документами ПАО «Транснефть» и используемой на других объектах строительства, при сварке горизонтального стыка применяется два основных способа сварки: механизированная сварка в среде защитного газа (сварка корневого шва) и автоматическая сварка под флюсом (сварка заполняющего и облицовочного слоев шва).

В соответствии с базовой технологией сварки, к сварке горизонтальных кольцевых стыков следует приступать только после завершения сварки всех вертикальных стыков смежных поясов, удаления выводных планок, восстановления кромок в местах начала и окончания вертикальных стыков, сборки кольцевого стыка в секторе длиной не менее 1/4 периметра и закрепления кромок стыка прихватками [5].

Кромки горизонтальных стыков стенки при сборке закрепляются непрерывным корневым слоем толщиной 2-4 мм, выполняемым механизированной сваркой в среде защитного газа или самозащитной порошковой проволокой. Затем шов зачищается абразивным инструментом и далее выполняется автоматическая сварка под флюсом одновременно с двух сторон с небольшим (250-300мм) разбегом сварочных головок друг относительно друга (ведущая головка сварочной установки движется изнутри резервуара, а ведомая – снаружи) [6].

Как альтернатива применяемой в ПАО «Транснефть» технологии предлагается проектный вариант сварки горизонтального стыка резервуара, отличительной особенностью которого является отсутствие этапа провара корня шва механизированной сваркой, а также изменение конструкции сборки стыка. После сборки горизонтального стыка и сварки вертикальных швов стенки операторы установки начинают сварку горизонтального шва одновременно изнутри и снаружи резервуара с опережением наружного шва на 250-300 мм.

Ход исследований по данной проблематике был разделен на 2 этапа: применение метода конечных элементов (рис. 1) с дальнейшим виртуальным моделированием сварочных процессов по обоим способам в программном пакете «Ansys» [1], а затем практическое подтверждение расчетных результатов путем сварки контрольных сварных соединений.

Для исследования влияния процесса получения горизонтального соединения на напряженно-деформированное состояние был смоделирован процесс сварки двух листов типоразмером 6000x1500x10(12) мм из стали 09Г2С с радиусом «вальцовки» 17,1 м.

В результате расчета получена деформационная картина для верхнего листа, а именно отклонение его от положения вертикальности (рис.2,3).

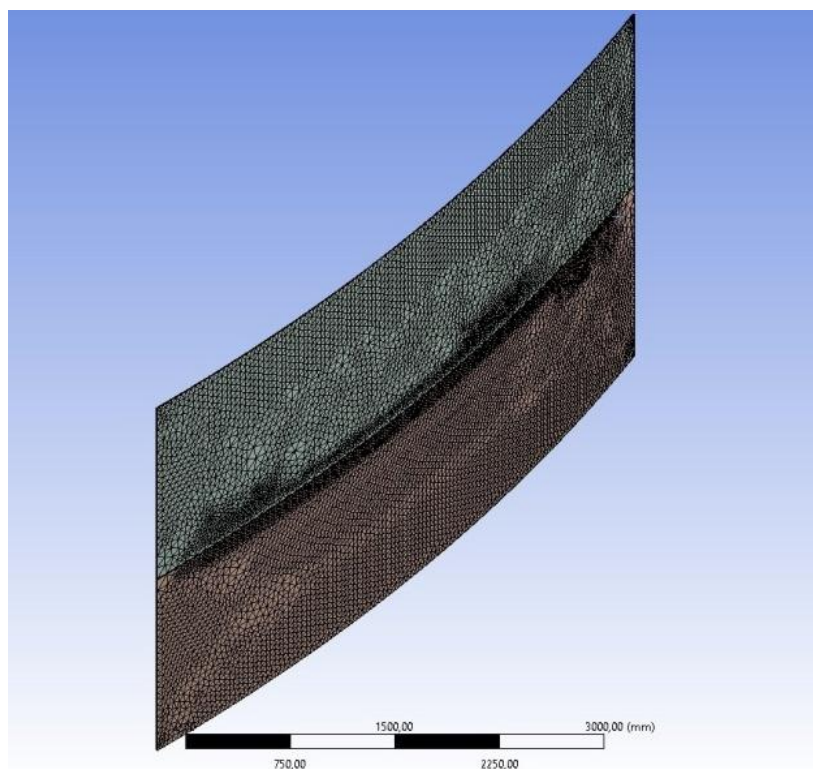
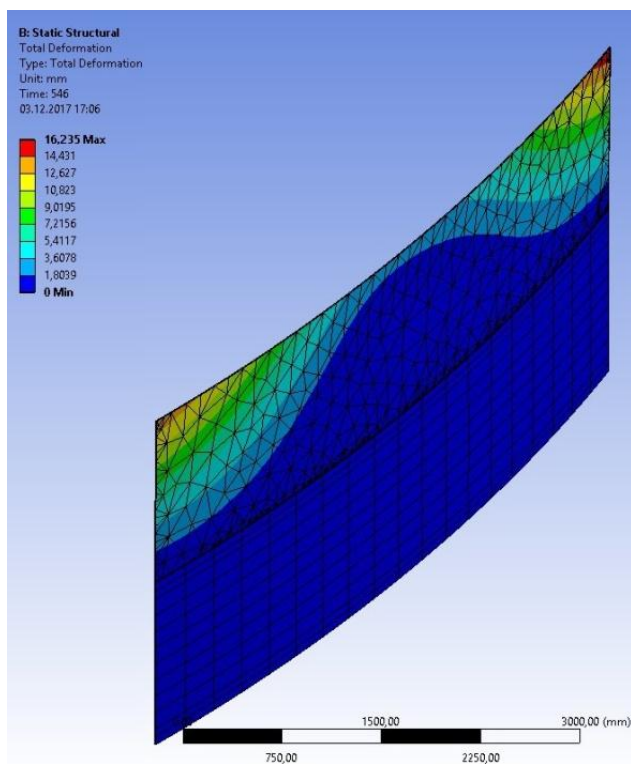
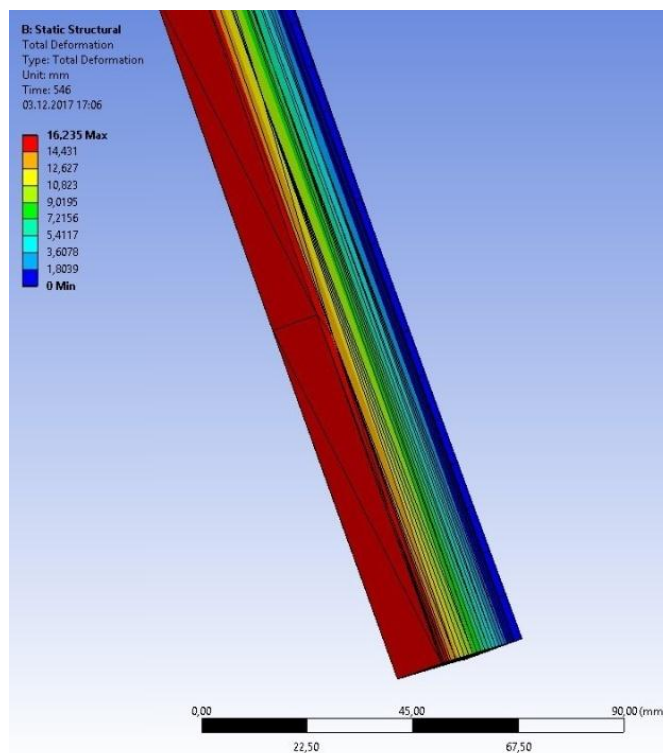


Рисунок 1 – Конечно элементная модель участка стенки



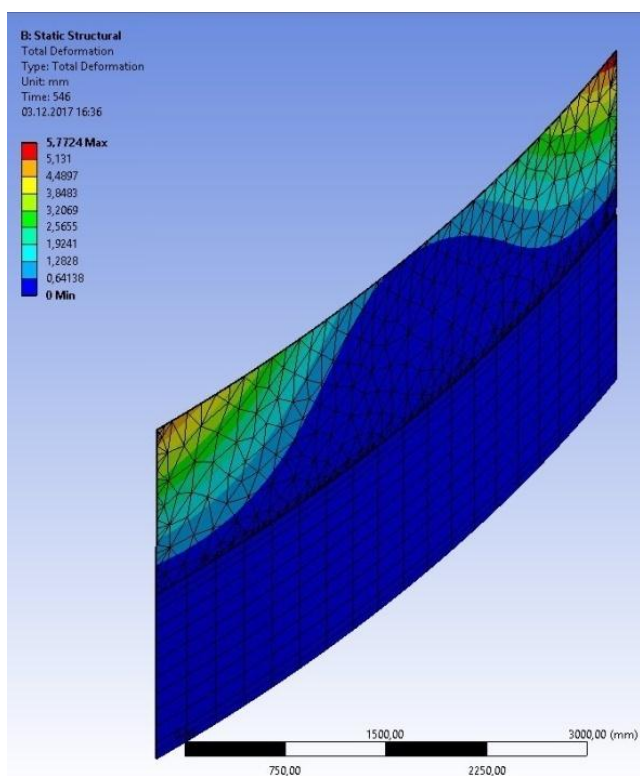
а)



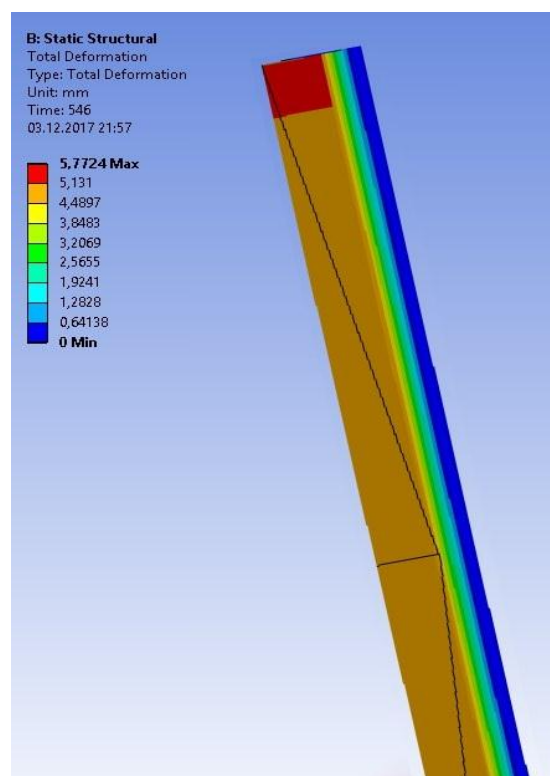
б)

Вид сбоку (а), вид сверху (б)

Рисунок 2 – Отклонение участка стенки (базовый вариант сварки)



а)



б)

Вид сбоку (а), вид сверху (б)

Рисунок 3 – Отклонение участка стенки (проектный вариант сварки)

Анализ результатов расчета (табл.1) показывает, что проектный способ сварки позволяет уменьшить отклонение от вертикальности стенки резервуара.

Таблица 1

Результаты расчета в программном пакете «Ansys»

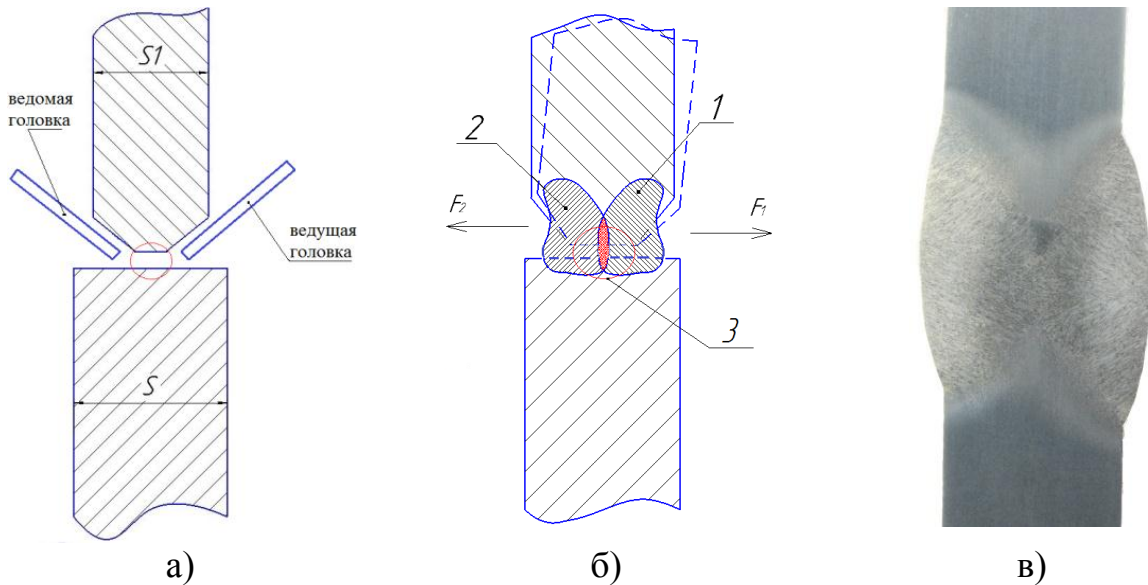
Рассматриваемый параметр	Базовый вариант	Проектный вариант
Отклонение стенки от вертикальности, мм	16,235	5,7724

Для практического подтверждения выводов, сделанных в результате расчета в программном пакете «Ansys», было сварено два комплекта образцов: по базовому и проектному вариантам.

При сварке образцов по базовому варианту при стандартном расположении электродов (оба направлены в корень шва) (рис.4) был получен следующий вывод. В сварном шве имели место значительные остаточные пластические деформации, которые привели к появлению перемещений, и как следствие, нарушению формы сварной конструкции [3]. Остаточные напряжения в сварном шве и околошовной зоне, которые в низколегированных сталях достигают предела текучести [4], стали причиной отклонения стенки резервуара на 12-15 мм от положения вертикальности (измерения выполнялись по трем произвольным точкам сваренного полотна).

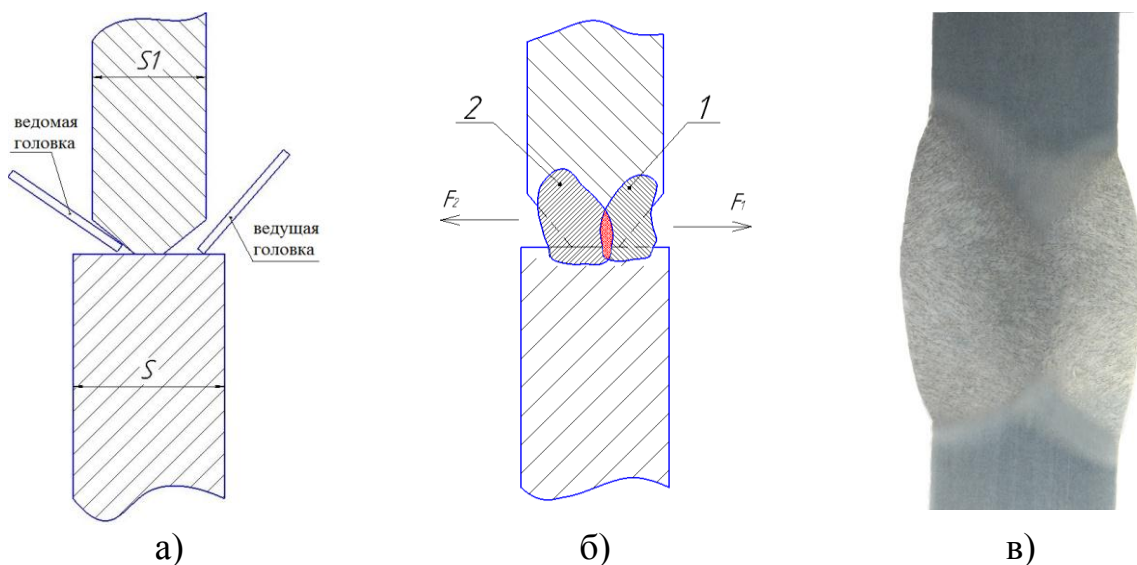
Предположительно основная причина явления отклонения стенки заключается в том, что формируемые валики шва имеют одинаковые

геометрические характеристики (рис.4). Следовательно, можно сделать вывод, что сварной шов, образованный ими, «тянет» стенку на себя с одинаковой силой ($F_1=F_2$). Но отклонение стенки все равно происходит, поскольку силы F_2 недостаточно, чтобы скомпенсировать сварочную деформацию от первого валика. Второму сварному валику приходится «тянуть» на себя уже частично закристаллизовавшийся валик, полученный ведущей головкой сварочной установки.



Способ позиционирования электродов (а),
теоретическая геометрия валиков (б), макрошлиф сварного шва (в)
1 – валик от ведущей головки, 2 – валик от ведомой головки,
3 – подварочный шов

Рисунок 4 – Базовый вариант сварки



Способ позиционирования электродов (а),
теоретическая геометрия валиков (б), макрошлиф сварного шва (в)
1 – валик от ведущей головки, 2 – валик от ведомой головки

Рисунок 5 – Проектный вариант сварки

При сварке контрольных образцов по проектному варианту был изменен способ стыковки кромок, – отсутствие зазора во избежание прожога металла, – а также способ позиционирования электродов – один из них (ведущая головка) позиционируется по торцу нижнего пояса стенки резервуара, а второй (ведомая головка) направлен непосредственно в корень шва.

Таким образом, получаются два валика сварного шва различной геометрии: от ведущей головки – меньше, а от ведомой – больше. Следовательно, силы, с которыми они будут «тянуть» стенку тоже будут разными ($F_1 < F_2$). В данном случае второй валик будет обеспечивать большее усилие, которого будет достаточно, чтобы «дотянуть» стенку до положения вертикальности. Выполненное сварное соединение показало, что отклонения от положения вертикальности были в пределах 4-6 мм (измерения выполнялись по трем произвольным точкам сваренного полотнища).

Верификация теоретических и практических данных по отклонению стенки показало, что расхождение составляет 8,2 %.

Помимо визуально-измерительного и радиографического видов контроля, в ходе анализа выполненных контрольных сварных соединений были проведены механические испытания и металлографическое исследование. Анализ результатов показывает, что предлагаемый вариант сварки позволяет повысить значения предела прочности и условного предела текучести сварного шва на 5,02 и 5,8 % соответственно. Также удалось выяснить, что проектный способ позволяет повысить ударную вязкость, что является существенным фактором для работы резервуара в условиях крайнего Севера. При нормативном значении ударной вязкости при 20°С КСУ 82 Дж/см² на листовой прокат и 118 Дж/см² при базовом способе сварки, удалось получить результат на уровне 208 Дж/см² (увеличение на 76,3 %) [7].

В качестве дополнительных преимуществ проектного варианта сварки стоит выделить такие аспекты, как:

1. уменьшение времени сварки горизонтального стыка

Согласно анализу журнала сварочных работ на монтажной площадке, экономия времени на сварку горизонтальных стыков резервуара объемом 10000 м³ будет составлять порядка 2 недель.

2. повышение качества сварного соединения

Одним из недостатков механизированной сварки в среде защитных газов является уменьшение пластичности сварного соединения. Также при этом виде сварки существует большая вероятность получить дефекты в виде пор. Поэтому, используя только автоматическую сварку под флюсом, гарантированно получается сварное соединение с одинаковыми характеристиками по пластичности по всему сечению сварного соединения и с отсутствием дефектов.

3. снижение трудовых и, как следствие, материальных затрат

Анализ на примере РВС объемом 10000 м³ показал, что при использовании проектного варианта сварки происходит сокращение трудозатрат на 98 чел/час. Данный показатель приведет к экономии порядка

4116000 рублей. Также использование установки для сварки горизонтальных стыков существенно повышает условия труда работника, так как весь периметр и сечение шва выполняется установкой для автоматической сварки.

4. снижение затрат на расходные материалы

Анализ на примере РВС объемом 10000 м³ показал, что при использовании проектного варианта сварки происходит уменьшение затрат на основные расходные материалы (газовая смесь и шлифовальные круги) в размере 40054 рублей.

В заключении можно сделать вывод о том, что в условиях современной рыночной экономики дальнейшее развитие аппаратостроения немислимо без экономии материальных, энергетических и трудовых ресурсов, а также всеобщего повышения эффективности процесса изготовления нефтегазохимического оборудования. Данный факт предопределяет применение новых технологических процессов при производстве оборудования, направленных на повышение надежности и долговечности выпускаемой продукции.

Библиографический список

1. Белобородов А.В., «Оценка качества построения конечно элементной модели в ANSYS» – г. Тюмень, ОАО ИПФ «Сибнефтеавтоматика», кафедра МОНиГПТюмГНГУ – 28 с.
2. Васильев Г.Г., Прохоров А.Д., Пирожков В.Г., Лежнев М.А., Шутов В.Е. «Стальные резервуары для хранения нефти и нефтепродуктов РГУ нефти и газа имени И.М. Губкина», 2007. – 113 с.
3. Тарасенко А.А., Воробьев В. А., Васильев Г.Г., Иванцова С. Г. «Практикум по проектированию, сооружению и ремонту вертикальных стальных цилиндрических резервуаров» – Учеб. пособие. М.: Нефть и газ, 2004 – 167 с.
4. Тяг В.К., Комаров П.А. «Влияние усадочной силы остаточных сварочных деформаций и напряжений на листовые резервуарные конструкции», деловой журнал «Neftegas.RU», № 11(12), 2015 г. – с. 24-27
5. РД-25.160.10-КТН-001-12 «Инструкция по технологии сварки при строительстве и ремонте стальных вертикальных резервуаров» – М.: ОАО «АК «Транснефть». – 2012
6. Сафарян М.К. «Металлические резервуары и газгольдеры» – М.: Недра, 1987. – 144 с.
7. Уразбаев Р.С., Файрушин А.М., Казаков С.Ю. «Повышение эффективности сварочных работ при автоматической сварке под флюсом горизонтального сварного стыка резервуара», журнал «Монтажные и специальные работы в строительстве», № 902, 2017 г. – с.12-15